

## Caractéristiques

Longueur	3m
Largeur	3m
Hauteur Totale	3,5m
Hauteur sous bandeaux	2m
Mur avec fenêtre	3
Mur avec porte	1
Poids total	43kg



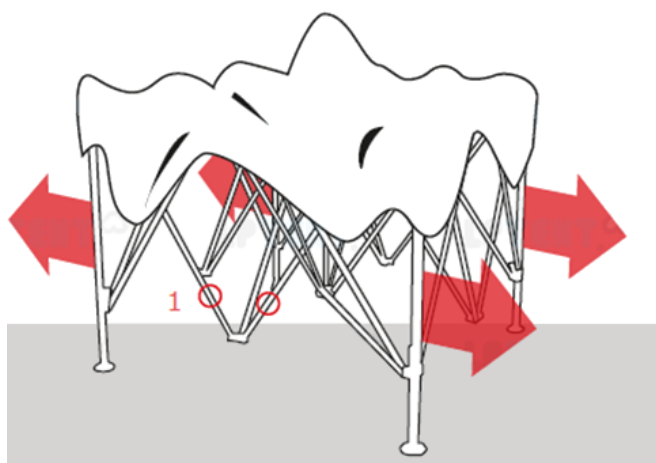
## Utilisation et sécurité

- ✓ Ne pas faire le montage de la tente si le vent atteint ou dépasse 30km/h.
- ✓ Pour une résistance au vent Maximale de 70km/h, un lestage de 80 kg par pieds est obligatoire
- ✓ L'utilisation des piquets et sangles d'haubanage est obligatoire même en l'absence de vent.
- ✓ Ne pas utiliser à l'intérieur de cette structure des appareils de cuisson ou autre appareil utilisant du fuel, du gaz ou du pétrole.
- ✓ Pour chauffer cette structure, utilisez des appareils électriques ou des appareils au fuel indirects situés à 6 m au minimum.
- ✓ Le montage de cette tente nécessite 2 personnes.
- ✓ Ne pas fumer lors du montage et du démontage de la tente.
- ✓ Ne pas laver les toiles avec un nettoyeur haute pression ou des produits javellisés, veuillez utiliser de l'eau et du savon.

## Composition de la tente

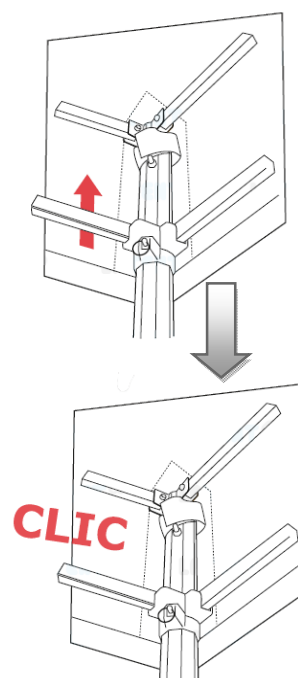
Ref	Description	Nb
	Tente pliante dans sa housse	1
	Kit d'haubanage	1
	Panneaux de coté	4

## Etape 1 : Ouvrir la structure



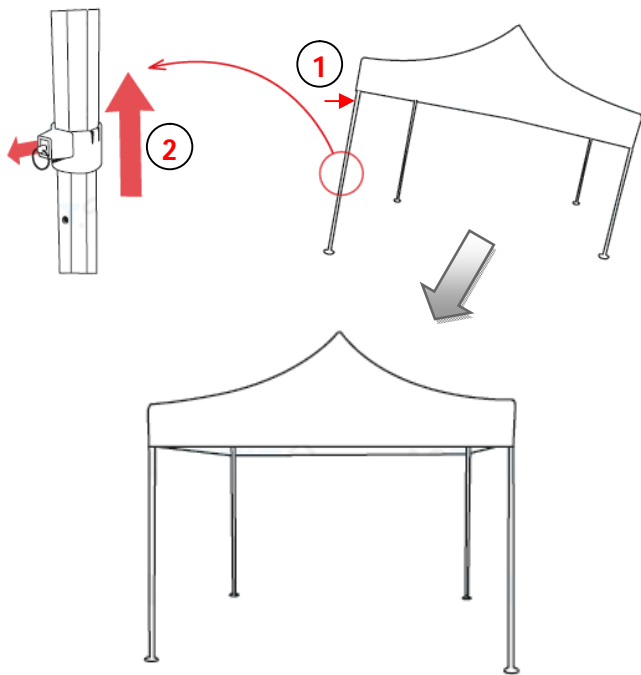
Se positionner à 2 face à face. Pour ouvrir la structure, saisissez les ciseaux (1) et tirer vers vous en reculant. L'armature se déploie et le mat central monte.

## Etape 2 : Verrouiller les angles



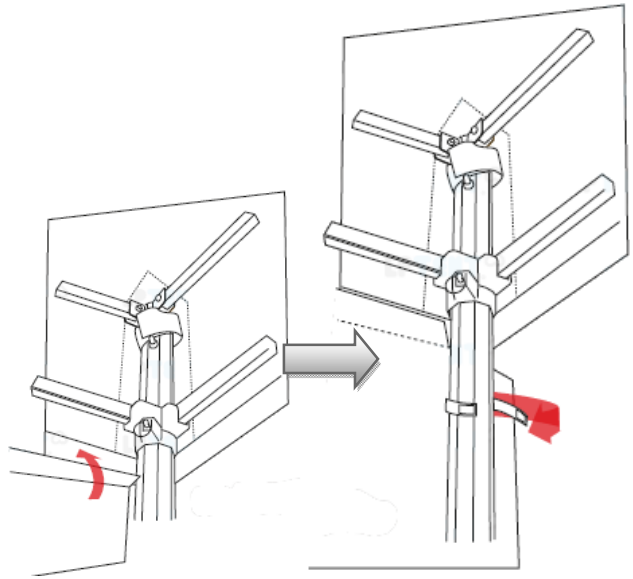
Pousser les 4 angles vers le haut jusqu'à entendre « clic ». Le toit est verrouillé.

## Etape 3 : Régler la hauteur



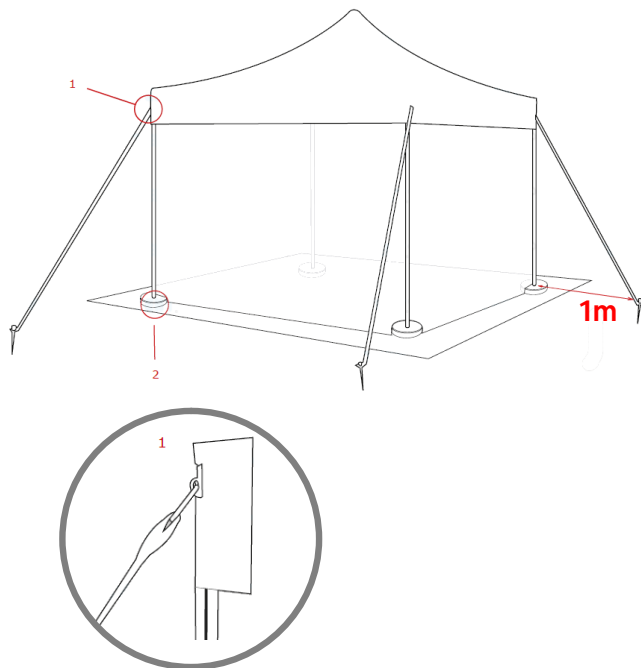
Régler la hauteur de la tente à l'aide des pieds télescopiques. Appuyer sur les clips (1) pour libérer la partie basse du pied qui doit coulisser librement.

## Etape 4 : Montage des cotés



Fixer les scratchs des murs sur le toit puis attacher les panneaux de côté aux pieds.

## Etape 5 : haubanage et lestage



Fixer les sangles aux angles de la tente et aux piquets plantés à 45° à 1 mètre de distance